

Service Manual

circuit diagram

Crossover **CCR24**

Zeck Audio
Service department
Turnhallenweg 6
D-79183 Waldkirch
Germany

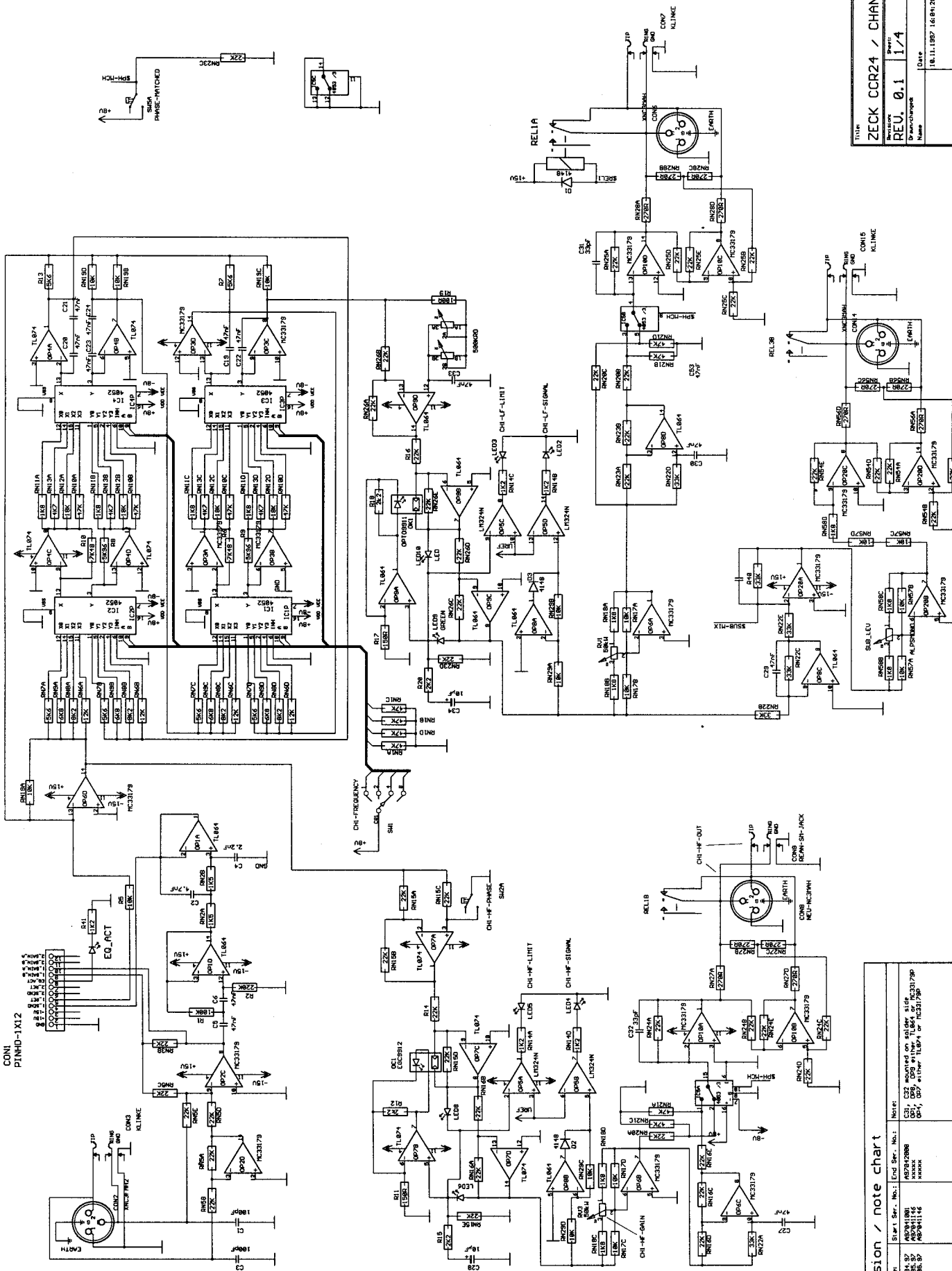
Phone: +49-(0)7681-2004-18
Fax: +49-(0)7681-2004-972
email: support@zeck-audio.de
www: www.zeck-audio.de

This manual has been provided for the use of authorized service personnel. It has been assumed that basic service procedures inherent to the industry, and more specifically Zeck Products, are already known and understood by the users.

- Warning:** Failure to follow appropriate service and safety procedures when servicing this product may result in personal injury, destruction of expensive components and failure of the product to perform as specified. For these reasons, we advise all Zeck product owners that all service required should be performed by qualified service personnel.
Static discharge can destroy expensive components. Discharge any static electricity your body may have accumulated by grounding yourself to the ground buss in the unit.
- Important:** Turn the unit OFF during disassembly and parts replacement. Recheck all work before you apply power to the unit.
- Safety related component warning:** Components identified by mark "!" on the schematic diagrams and in the parts list are critical to safe operation. Replace these components with Zeck original parts only.
-

Dieses Service-Manual ist für den Gebrauch durch autorisiertes Service-Personal bestimmt. Es wird vorausgesetzt, daß der Benutzer über grundlegende und industrieübliche Kenntnisse im Elektronik-Service verfügt und insbesondere mit der Technik von Zeck-Produkten vertraut ist.

- Warnung:** Die Nichtbeachtung von Service- und Sicherheits-Richtlinien kann bei Arbeit an diesem Gerät zu körperlichen Schäden, Zerstörung wertvoller Bauteile und zum Ausfall des Gerätes führen. Aus diesem Grunde empfehlen wir dem Benutzer dringend, alle anfallenden Service-Arbeiten ausschließlich qualifiziertem Personal zu überlassen. Eventuell vorhandene elektrostatische Aufladungen können wertvolle Bauteile zerstören. Vor der Arbeit an dem Gerät sollte der Service-Techniker sich daher durch Berühren des Schaltungs-Nullpunkts des Gerätes von jedweder elektrostatischer Aufladung befreien.
- Wichtig:** Vor Öffnung des Gerätes und während des Auswechslens von Bauteilen muß das Gerät abgeschaltet sein.
- Sicherheitsrelevante Bauteile** Für die Funktion des Gerätes kritische Bauteile sind durch das Symbol "!" im Schaltplan und in der Ersatzteilleiste markiert. Diese Bauteile dürfen nur durch original Zeck-Ersatzteile ersetzt werden.



DATE: 18.11.1987 16:04:28

REVISION: REV. 0.1 / 1/4

DESIGNER: [Name]

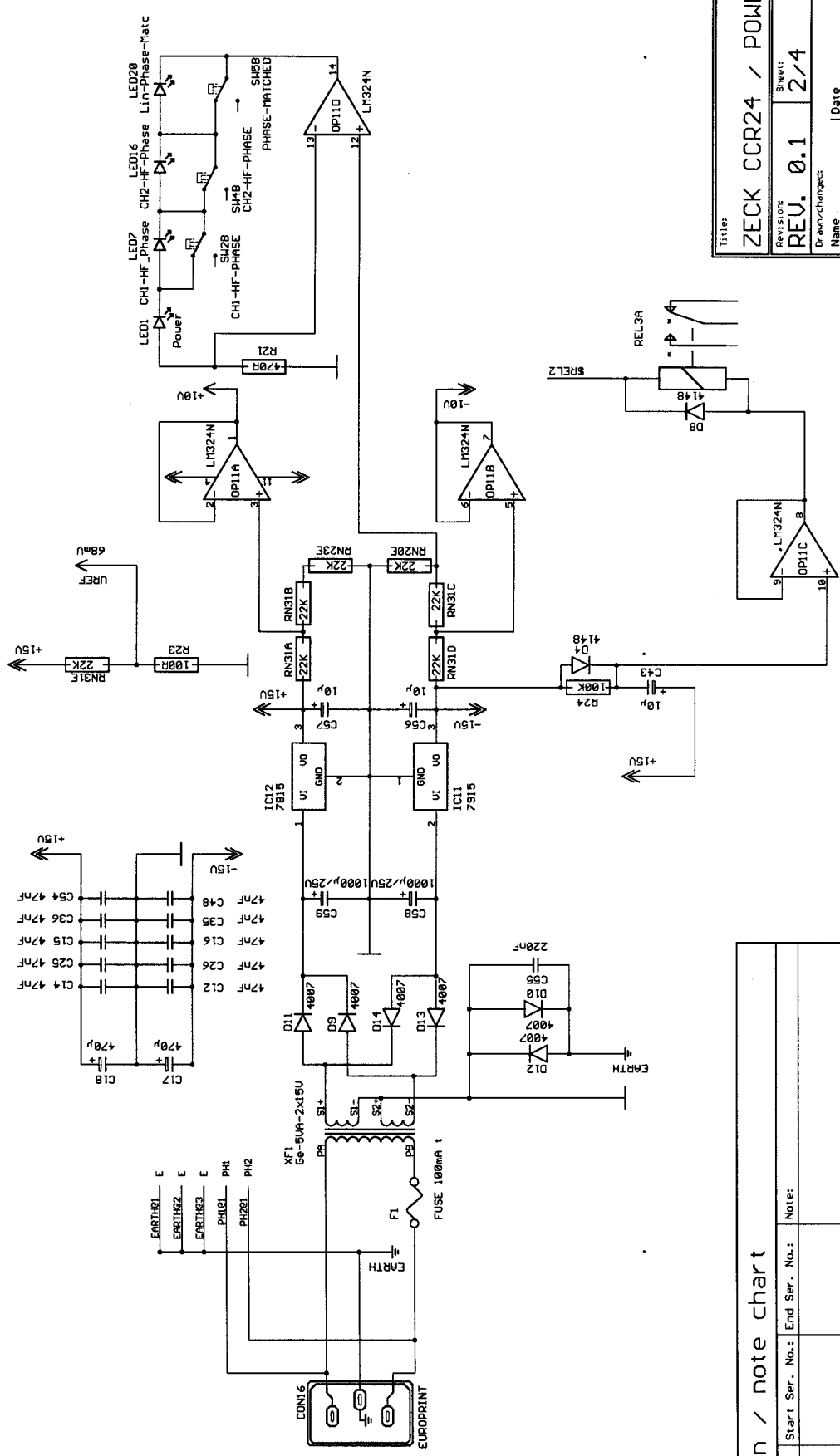
DATE: [Date]

NAME: [Name]

Do not scale drawing

Revision / note chart

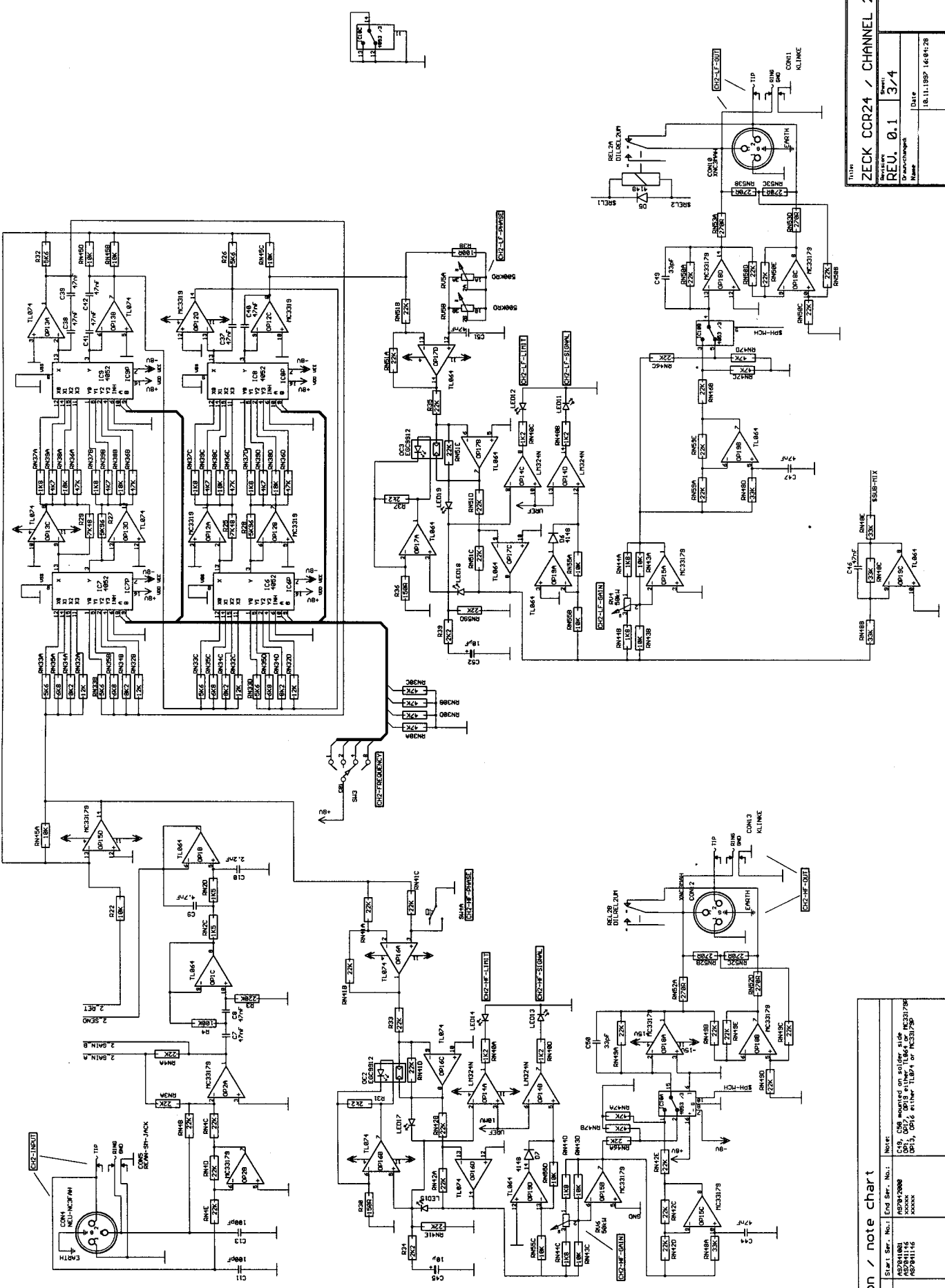
Doc.	Date	Rev. No.	End Rev. No.	Notes
01	22.04.87	01	01	C31, C32 mounted on solder slip
02	24.05.87	02	02	Q1, Q2, Q3 + 10k TL074 or TL074P
03	24.05.87	03	03	Q1, Q2 + 10k TL074 or TL074P
04	24.05.87	04	04	Q1, Q2 + 10k TL074 or TL074P



CCR24108

Title: ZECK CCR24 / POWER SUPPLY	
Revision: REV. 0.1	Sheet: 2/4
Drawn/changes: _____	Date: 10.11.1997 16:04:28
Name: _____	_____
Do not scale drawing!	

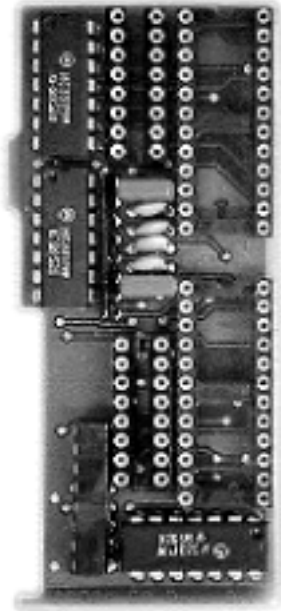
Revision / note chart		
Pos.	Start Ser. No.:	End Ser. No.:
Date:	Note:	



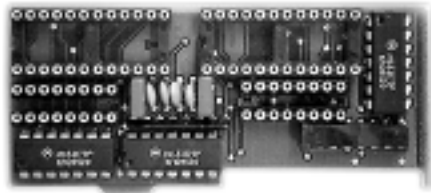
Revision / note chart

Rev.	Date	Start Ser. No.	End Ser. No.	Notes
01	22.04.87	A0204400	402702000	C49, C58 mounted on solder slip
02	24.05.87	A0204416	402702000	OP1, OP12 = TL064 or MC33179
03	26.05.87	A0204416	402702000	OP13, OP16 either TL064 or MC33179

Zeck^o
AUDIO



CCR 24
EQ-CARD



Die Zeck CCR 24 EQ-CARD ist ein Stereo-Einsteckmodul für die CCR 24 2/3-Weg Stereo-Frequenzweiche.

Beim Design wurde auf Preiswürdigkeit, kleine Abmessungen und einfachen Einbau Wert gelegt. Rauscharme Hochleistungs-Operationsverstärker sorgen für hervorragende Klangeigenschaften.

Die Karte trägt 4 Bandfilter pro Kanal, von denen 2 als Bandsperren ausgelegt sind.

Mittenfrequenz, Q-Faktor und Filterverstärkung sind frei wählbar, womit für jedes angeschlossene PA-System die optimale EQ-Kurve eingestellt werden kann.

Die Karte wird im Signalweg vor die eigentlichen Filter der CCR 24 geschaltet, so daß die Bandfilter das unbeeinflusste Eingangssignal erhalten. Dadurch wird sichergestellt, daß das hervorragende Phasenverhalten der CCR 24 nicht beeinträchtigt wird.

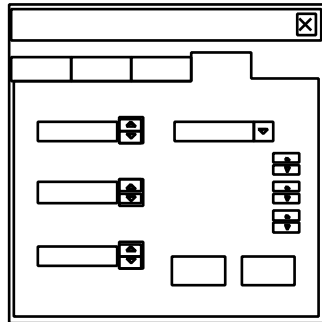
Die wenigen vom Benutzer einzusetzenden Bauteile sind steckbar, so daß die Bestückung der EQ-Karte extrem einfach vorzunehmen ist.

Zur leichten Dimensionierung der Bauteilewerte steht dem Benutzer das mitgelieferte Programm *ccrfilt* zur Verfügung sowie eine bereits formatierte Excel Kalkulationstabelle. Diese Software erlaubt die Berechnung der Bauteilewerte inklusive Frequenzdiagramm auf einem PC oder einem MAC-Rechner.

1) Dimensionierung

a) mit dem Zeck ccrfilt Programm

- Für ccrfilt Programm muß der Rechner mindestens mit einem 386er Prozessor sowie mit Windows 95 ausgestattet sein
- Das Programm wird von der Diskette aus mit *setup.exe* gestartet
- Für jeden Filter der CCR 24 EQ Karte ist auf dem Bildschirm ein eigenes Fenster für die Frequenzgang-Kurve sowie eine Registerkarte vorgesehen
- Sobald die gewünschten Werte für Mittenfrequenz, Güte und Verstärkung eingegeben werden, erscheinen sofort die resultierende Frequenzgang-Kurve und die summierte Gesamtfilterfunktion



- Der Kondensatorwert wird aus der Tabelle ausgewählt, wobei die sich jeweils ergebenden Widerstandswerte stets zwischen 47 Ohm und 1 MOhm liegen sollten
- Durch Anklicken der *E12* oder *E24* Funktion werden die Widerstandswerte auf Normwerte gerundet
- MLSSA oder TEF TDS Files im ASCII-Format können zur Bestimmung des Gesamtfrequenzganges importiert werden
- Die eigenen Daten können als *.ccr Datei abgespeichert oder ausgedruckt werden.

b) mit Microsoft Excel

- Die vorbereitete *ccrfilt.xls* Tabelle benötigt Microsoft Excel Version 5.0 oder höher
- Öffnen Sie die Tabelle aus Excel heraus
- Falls die Filterdaten und Kapazitätswerte eingegeben werden, berechnet das Programm die benötigten Widerstandswerte
- Werden die Widerstands- und Kapazitätswerte eingegeben, werden die Filterdaten berechnet
- Es werden nur die Frequenzgänge für Bandpässe ausgeplottet. Die entsprechenden Bandfilter verhalten sich jeweils vertikal spiegelverkehrt.

c) mittels Formel

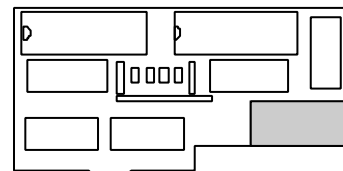
- Zuerst muß aus der umseitigen Tabelle eine passende Kombination Verstärkungsfaktor/Güte gewählt werden
- Alle Werte für R gelten für 1000Hz Resonanzfrequenz und C=22nF. Für eine andere Frequenz f_0 liefert Gleichung (I) die erforderlichen Werte für R', Gleichung (II) liefert einen alternativen Wert für C.

$$(I) \quad R' = \frac{f_0 RC}{22.000} \quad (II) \quad C = \frac{22.000}{f_0}$$

- Die berechneten Werte gelten sowohl für Bandpässe (Präsenzfilter) als auch für Bandsperren (Absenzfilter)

2) Bestückung der EQ-Karte

Die Bauteile auf der EQ-Karte sind zu zwei Gruppen jeweils für den linken und rechten Kanal zusammengefaßt. Die Bauteile-Nummern für den linken Kanal beginnen mit einer „0“ (FO.. and CO..), die für den rechten Kanal mit einer „1“ (R1.. and C1..).



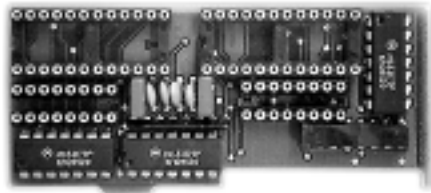
Die Kondensatoren C..1 und C..2 gehören jeweils zu Filter1, C..3 und C..4 zu Filter 2 usw. filter 1 und 2 sind als Bandpassfilter ausgeführt, Filter 3 und 4 als Bandsperren.

Deaktivierung eines Filters erfolgt mittels einer Drahtbrücke an Stelle der Widerstände R..1, R..4 R..7 or R.10, je nachdem welches Filter deaktiviert werden soll. Alle anderen Bauteile für diesees Filter müssen weggelassen werden.

Für die Widerstände müssen handelsübliche 1/4 Watt / 1% Metallfilm-Typen und für Kondensatoren WIMA MKS2 Typen genommen werden. Nur so ergeben sich keine Probleme mit elektrischen Toleranzen und beim Einbau.

3) Einbau der EQ-Karte

- Trennen Sie die CCR 24 Frequenzweiche unbedingt als erstes von der Netzspannung!
- Nach Lösen der 7 Schrauben kann der Deckel der CCR 24 entfernt werden. Wenn die Frontplatte zu Ihnen zeigt, befindet sich der 12-polige Einstecksockel für die EQ-Karte auf der linken Seite der Hauptplatine.
- Die obersten 4 Pins dienen zur Einstellung der Grundverstärkung der CCR 24. Wenn alle 4 Pins mit Jumpern, die die Pins 8, 9, 10 und 11 verbinden.
- Stecken Sie die EQ-Karte so in den Sockel, daß die Bauteileseite nach links zeigt und die Kocierung der EQ-Karte in die vorgesehene Aussparung paßt.
- Die EQ-Karte wird durch Wiederanbringen und Verschrauben des Deckels der CCR 24 automatisch fixiert.
- Nach erfolgreichem Einbau der EQ-Karte muß auf der Frontseite der CCR 24 die LED „EQ-CARD“ LEUCHTEN.



The CCR 24 EQ-CARD is a stereo plug-in module for the Zeck CCR 24 2/3-way stereo crossover unit.

The circuit design allows very low price, small size and comfortable use. High-performance operational amplifiers and low-noise circuitry design reward the user with superior audio quality.

The unit allows to set 4 bell filters per channel, two for boosting (bandpass) and two for cutting (notch).

Mid-band frequency, Q-factor and filter gain are freely selectable to get exact equalization of the connected speaker system.

The card is electronically located in the CCR 24 before the crossover networks, so that the bell filters receive the full-range input signal. This way, the excellent phase behavior of the CCR 24 is in no way influenced by the EQ card.

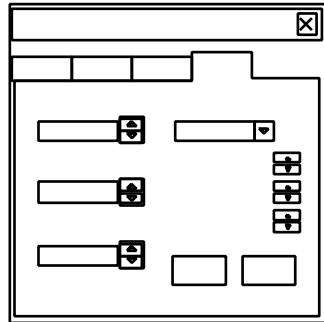
Configuring the EQ card is extremely simple as the few user-installed components are all non-soldering.

For most comfortable dimensioning, the unit is delivered with the *ccrfilt* software and a pre-programmed Microsoft Excel spreadsheet, which both allow easiest calculation of the component values with the help of a PC or a MAC computer, including a graphic response curve display.

1) Dimensioning

a) using the Zeck *ccrfilt* software

- The *ccrfilt* software requires a 386 or higher processor and Microsoft Windows 95 or higher operating system
- Install the program by starting *setup.exe* from the installation disk
- Each of the CCR 24 EQ filters has an individual amplitude-plot window and individual register card in the configuration window
- Enter the desired frequency, Q-factor and filter gain to obtain immediate visualization of the single filter response curves and the summation curve



- Select a capacitor value and care for resistor values between 47 ohms and 1 megohm
- Use E12 or E24 button for normalized resistor values
- MLSSA or TEF TDS files can be imported to obtain calculated overall speaker system response
- Results can be saved as a *.ccr file or printed with any Windows system printer

b) using the *ccrfilt.xls* Excel spreadsheet

- The *ccrfilt.xls* spreadsheet requires Microsoft Excel Version 5.0 or higher
- Open the *ccrfilt.xls* file from the installation disk
- Enter the desired filter data and choose capacitor value to get resistor values
- Alternatively, enter resistor and capacitor values to obtain filter data
- Only bandpass (boost) filter curves are plotted. Notch (cut) filters behave exactly vertical-mirrored.

c) calculation by formula

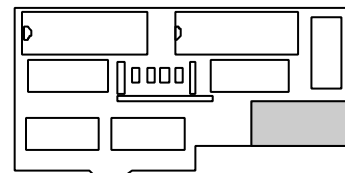
- Select a suitable Gain/Q-factor combination from the table overleaf
- All noted resistor values are based on 1000Hz center frequency and 22nF capacitors. To get the desired frequency, use formula (I) for actual resistor values or formula (II) for capacitor values.

$$(I) R' = \frac{f_0 RC}{22.000} \quad (II) C = \frac{22.000}{f_0}$$

- The formulas are valid for both bandpass and notch filter type

2) Configuring the card

The EQ card is split up into a left channel and a right channel section. The component numbers for the left channel start with a „0“ (*RO.. and CO..*), the right channel components with a „1“ (*R2.. and C1..*).



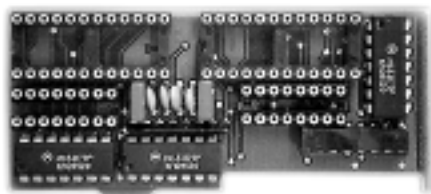
C..1 and C..2 belong to filter #1, *C..3 and C..4* to filter #2 and so on. Filters #1 and #2 are bandpass (boost) filters, filter #3 and #4 are notch (cut) filters.

For bypassing any filter, replace *R..1, R..4, R..7* or *R 10* (depending on the filter you want to disable) with a jumper wire. All other sockets of the disabled filter must be empty.

Use 1/4 watt 1% metal film resistors and WIMA MKS2 type capacitors for best tolerance values and for fitting into the sockets (4/10" grid).

3) Installing the card

- Make sure that your CCR 24 unit is disconnected from mains supply!
- Open the top cover for the CCR 24 by removing the seven fixing screws.
- Place the CCR 24 before you with the front panel facing you.
- Locate the 12-pin connector on the left side. This is where the EQ card will be installed.
- The upper 4 pins (8, 9, 10 and 11, counted from top) may be jumpered, depending on the input gain setting of the CCR 24. Remove all jumpers.
- Plug in the EQ card with the component side facing left. The card's prong must fit into its counterhole on the CCR 24 main board.
- Close the top cover of the CCR 24 with the fixing screws. This automatically also secures the EQ card.
- Successful installation of the EQ card is indicated by the „EQ CARD“ LED on the CCR 24 front panel.



Pour tous les filtres du CCR24EQ, il y a une fenêtre de visualisation de tous les paramètres.

Entrez la fréquence désirée, le facteur Q et le gain, et vous aurez immédiatement la visualisation du résultat individuel (par filtre), et de la résultante globale de tous les filtres.

Sélectionnez une valeur pour le condensateur, et faites attention aux valeurs de résistance comprises entre 47 Ohms et 1 Mohms.

En pressant les boutons E12 et E24, les valeurs de résistances seront arrondies aux valeurs normalisées.

Si vous voulez, vous pouvez importer sous le format ASCII des fichiers MLSSA ou TEF TDS, pour avoir la réponse complète de votre système de diffusion.

Enregistrez votre travail dans un fichier *.ccr ou imprimez le résultat sur n'importe quelle imprimante fonctionnant sous WINDOWS.

1) Dimensionierung

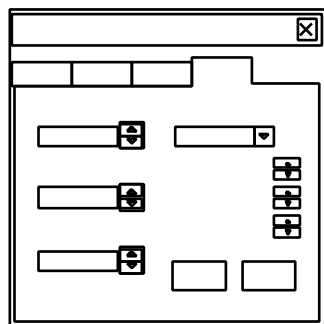
a) mit dem Zeck ccrfilt Program

- Für ccrfilt Programm muß der Rechner mindestens mit einem 386er Prozessor sowie mit Windows 95 ausgestattet sein

- Das Programm wird von der Diskette aus mit *setup.exe* gestartet

- Für jeden Filter der CCR 24 EQ Karte ist auf dem Bildschirm ein eigenes Fenster für die Frequenzgang-Kurve sowie eine Registerkarte vorgesehen

- Sobald die gewünschten Werte für Mittenfrequenz, Güte und Verstärkung eingegeben werden, erscheinen sofort die resultierende Frequenzgang-Kurve und die summierte Gesamtfilterfunktion



- Der Kondensatorwert wird aus der Tabelle ausgewählt, wobei die sich jeweils ergebenden Widerstandswerte stets zwischen 47 Ohm und 1 MOhm liegen sollten

- Durch Anklicken der E12 oder E24 Funktion werden die Widerstandswerte auf Normwerte gerundet

- MLSSA oder TEF TDS Files im ASCII-Format können zur Bestimmung des Gesamtfrequenzganges importiert werden

- Die eigenen Daten können als *.ccr Datei abgespeichert oder ausgedruckt werden.

b) UTILISER LE PROGRAMME ccrfilt.xls pour EXCEL

- Le programme EXCEL 5.0 ou supérieur est nécessaire.

- Ouvrez le fichier ccrfilt.xls de la disquette d'installation.

- Entrez les paramètres du filtre et choisissez une valeur de condensateur pour obtenir toutes les composantes du filtre. Seuls les filtres de boost sont calculés, les filtres de coupures ont les mêmes valeurs, inversées.

c) CALCUL MANUEL

- Sélectionnez la combinaison Gain/Facteur Q Sur le tableau au verso.

- Toutes les valeurs de résistances sont basées sur une fréquence de résonance de 1kHz et une capacité de 22nF. Pour calculer les valeurs exactes des résistances ou des capacités, utilisez respectivement les équations (I) ou (II).

- Les résultats sont les mêmes pour augmenter ou diminuer une fréquence.

$$(I) R = \frac{f_0 RC}{22.000} \quad (II) C = \frac{22.000}{f_0}$$

- Les capacités .1 et .2 sur les filtres 1, ..3 et ..4 et ainsi de suite. Les filtres 1 et 2 sont destinés à augmenter et les 3 et 4 à diminuer les fréquences.

- Pour bypasser un filtre, insérer un cavalier au lieu de R..1, R..4, R..7 ou R..10, Correspondants aux filtres que vous voulez bypasser. Tous les autres emplacements doivent être vides.

- Utilisez des résistances standards ° Watt (4/10 inch grid). Les condensateurs doivent être de type WIMA MKS2 pour être insérés dans les emplacements. Attention aux tolérances de ces parties. The EQ card is split up into a left channel and a right channel section. The component numbers for the left channel start with a „0“ (R0.. and C0..), the right channel components with a „1“ (R2.. and C1..).

3) INSER LA CARTE DANS LE CCR 24

- Assurez-vous que le CCR24 est débranché !

- Ouvrez le capot en ôtant les 7 vis de fixations.

- Placer le CCR24 devant vous, face avant vers vous.

- L'emplacement de la CCR24EQ se situe sur la gauche, où un connecteur multi-broche à 12 contacts est visible.

- Enlever les contacts 8,9, 10 et 11 en partant du haut.

- Insérer la carte CCR24EQ en veillant à ce que les parties électroniques soient sur la gauche.

- La fixation de la carte est assurée par le capot du CCR24.

- Après remontage et mise sous tension, la LED EQ-CARD du CCR24 doit être allumée.

2) CONFIGURATION DE LA CARTE

- La carte est fournie avec les composants des canaux Gauche et Droit. La section Gauche comporte le nombre 0 devant les valeurs de capacité et de résistance. Le canal Droit à lui le préfixe 1.

